

GEX 125-1 A GEX 125-1 AE Professional



BOSCH



2 608 000 349

Bedienungsanleitung
Operating Instructions
Instructions d'emploi
Instrucciones de servicio
Manual de Instruções
Istruzioni d'uso
Gebruiksaanwijzing
Betjeningsvejledning
Bruksanvisning
Brukervelledning
Käyttöohje
Οδηγία χειρισμού
Kullanım kılavuzu
Instrukcja obsługi
Návod k obsluze
Návod na používanie
Használati utasítás
Руководство по
эксплуатации
Інструкція з
експлуатації
Instrucțiunile de folosire
Ръководство за
експлоатация
Uputstvo za opsluživanje



+



Ø 19 mm
3 m 2 607 002 161
5 m 2 607 002 162



GAS 25
GAS 50
GAS 50 M



+



Ø 19 mm
3 m 2 600 793 009
5 m 1 610 793 002

+



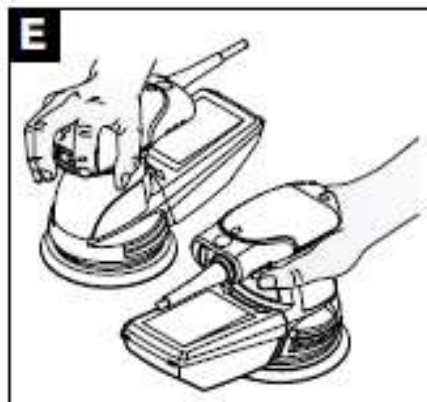
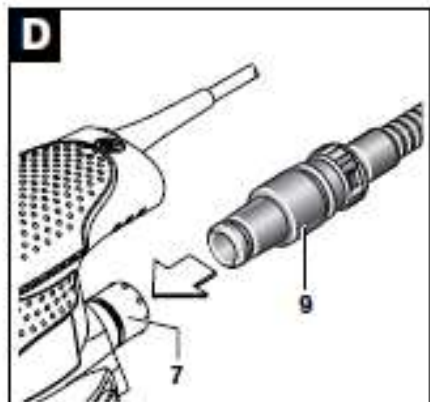
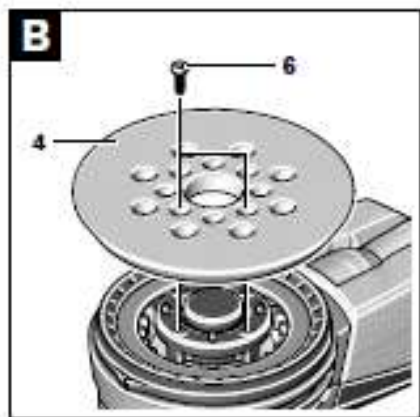
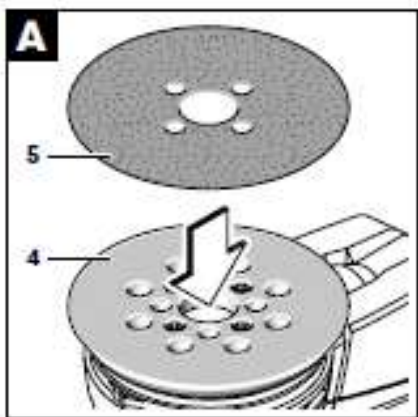
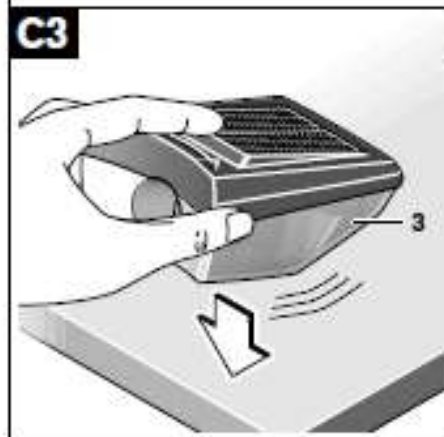
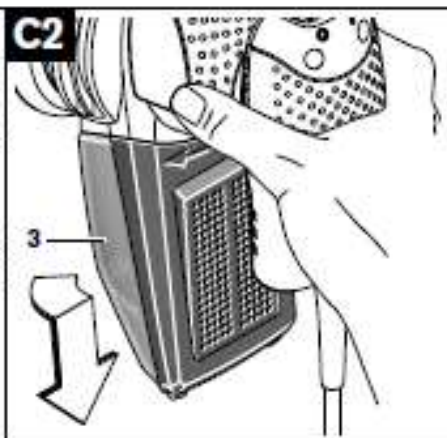
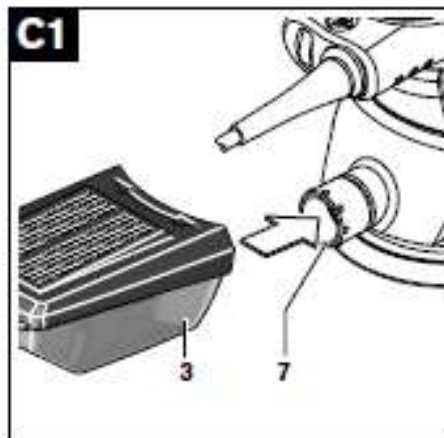
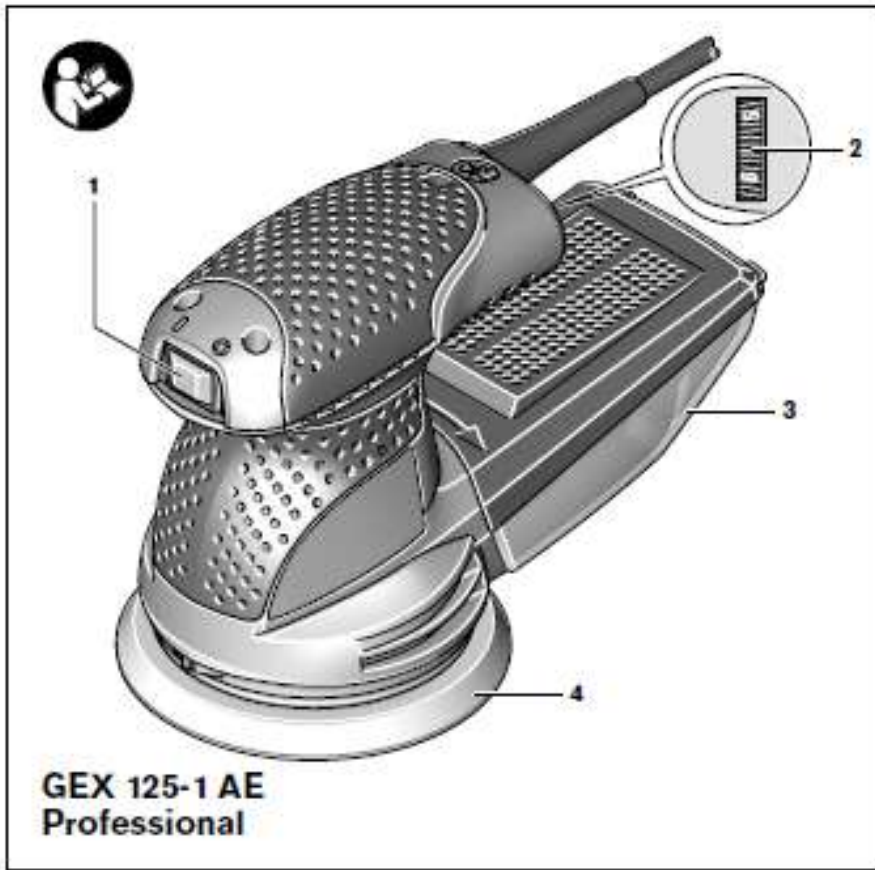
1 609 200 933



GAS 25
GAS 50
GAS 50 M

Navodilo za uporabo
Upute za uporabu
Kasutusjuhend
Lietošanas pamācība
Naudojimo instrukcija





Общие указания по технике безопасности для электроинструментов

⚠ ПРЕДУПРЕЖДЕНИЕ Прочтите все указания и инструкции по технике безопасности. Улучшения, допущенные при соблюдении указаний и инструкций по технике безопасности, могут стать причиной электрического поражения, пожара и тяжелых травм.

Сохраняйте эти инструкции и указания для будущего использования.

Использование в настоящих инструкциях и указаниях понятия «электроинструмент» распространяется на электроинструмент с питанием от сети (с кабелем питания от электросети) и на аккумуляторный электроинструмент (без кабеля питания от электросети).

1) Безопасность рабочего места

- Содержите рабочее место в чистоте и хорошо освещенным. Беспорядок или неосвещенные участки рабочего места могут привести к несчастным случаям.
- Не работайте с этим электроинструментом во взрывоопасном помещении, в котором находятся горючие жидкости, воспламеняющиеся газы или пыль. Электроинструменты искрят, что может привести к воспламенению пыли или паров.
- Во время работы с электроинструментом не допускайте близко к Вашему рабочему месту детей и посторонних лиц. При отвлечении Вы можете потерять контроля над электроинструментом.

2) Электробезопасность

- Штепсельная вилка электроинструмента должна подходить к штепсельной розетке. Никим образом не изменяйте штепсельную вилку. Не применяйте переходных штекеров для электроинструментов с защитным заземлением. Неправильная штепсельная вилка и подходящая штепсельная розетка снижают риск поражения электротоком.
- Предотвращайте телесный контакт с заземленными поверхностями, как то, с трубами, элементами отопления, кухонными плитами и холодильниками. При заземлении Вашего тела повышается риск поражения электротоком.

в) Защищайте электроинструмент от дождя и сырости. Проникновение воды в электроинструмент повышает риск поражения электротоком.

г) Не допускается использовать электрокабель не по назначению, например, для транспортировки или подвески электроинструмента, или для отключения вилки от штепсельной розетки. Защищайте кабель от воздействия высоких температур, масла, острых кромок или подвижных частей электроинструмента. Поврежденный или скрученный кабель повышает риск поражения электротоком.

д) При работе с электроинструментом под открытым небом применяйте кабели-удлинители, которые пригодны также и для работы под открытым небом. Применение пригодного для работы под открытым небом кабеля-удлинителя снижает риск поражения электротоком.

е) Если невозможно избежать применения электроинструмента в сыром помещении, то устанавливайте выключатель защиты от токов повреждения. Применение выключателя защиты от токов повреждения снижает риск электрического поражения.

3) Безопасность людей

а) Будьте внимательными, следите за тем, что Вы делаете и продуманно начинайте работу с электроинструментом. Не пользуйтесь электроинструментом в усталом состоянии или, если Вы находитесь под влиянием наркотиков, спиртных напитков или лекарств. Один момент невнимательности при работе с электроинструментом может привести к серьезным травмам.

б) Применяйте средства индивидуальной защиты и всегда защитные очки. Использование средств индивидуальной защиты, как то, защитной маски, обуви на нескользящей подошве, защитного шлема или средств защиты органов слуха в зависимости от вида работы электроинструмента снижает риск получения травм.

в) Предотвращайте непреднамеренное включение электроинструмента. Перед подключением электроинструмента к электропитанию и/или к аккумулятору

убедитесь в выключенном состоянии электроинструмента. Если Вы при транспортировке электроинструмента держите палец на выключателе или включенный электроинструмент подключаете к сети питания, то это может привести к несчастному случаю.

г) Убирайте установочный инструмент или гаечные ключи до включения электроинструмента. Инструмент или ключ, находящийся во вращающейся части электроинструмента, может привести к травмам.

д) Не принимайте неестественное положение корпуса тела. Всегда занимайте устойчивое положение и держите всегда равновесие. Благодаря этому Вы можете лучше контролировать электроинструмент в неожиданных ситуациях.

е) Носите подходящую рабочую одежду. Не носите широкую одежду и украшения. Держите волосы, одежду и рукавицы вдали от движущихся частей. Широкая одежда, украшения или длинные волосы могут быть затянуты вращающимися частями.

ж) При наличии возможности установки пылососасывающих и пылесборных устройств проверяйте их присоединение и правильное использование. Применение пылососа может снизить опасности, создаваемые пылью.

Бережное и правильное обращение и использование электроинструментов

а) Не перегружайте электроинструмент. Используйте для Вашей работы предназначенный для этого электроинструмент. С подходящим электроинструментом Вы работаете лучше и надежнее в указанном диапазоне мощности.

б) Не работайте с электроинструментом с неисправным выключателем. Электроинструмент, который не поддается включению или выключению, опасен и должен быть отремонтирован.

в) До начала наладки электроинструмента, замыны принадлежности или прекращения работы отключайте штепсельную вилку от розетки сети и/или выньте аккумулятор. Эта мера предосторожности предотвращает непреднамеренное включение электроинструмента.

г) Храните неиспользуемые электроинструменты недоступно для детей. Не разрешайте пользоваться электроинструментом лицам, которые незнакомы с ним или не читали настоящих инструкций. Электроинструменты опасны в руках неопытных лиц.

д) Тщательно ухаживайте за электроинструментом. Проверьте безопасную функцию и ход движущихся частей электроинструмента, отсутствие поломок или повреждений, отрицательно влияющих на функцию электроинструмента. Поврежденные части должны быть отремонтированы до использования электроинструмента. Плохое обслуживание электроинструмента является причиной большого числа несчастных случаев.

е) Держите режущий инструмент в заточенном и чистом состоянии. Заботливо ухаживайте режущие инструменты с острыми режущими кромками режа заклиниваются и их легче вести.

ж) Применяйте электроинструмент, предназначенный, рабочие инструменты и т.п. в соответствии с настоящими инструкциями. Учитывайте при этом рабочие условия и выполняемую работу. Использование электроинструментов для непредусмотренных работ может привести к опасным ситуациям.

5) Сервис

а) Ремонт Вашего электроинструмента поручайте только квалифицированному персоналу и только с применением оригинальных запасных частей. Этим обеспечивается сохранность безопасности электроинструмента.

Специфичные для электроинструмента указания по безопасности

- Используйте настоящий электроинструмент только для сухого шлифования. Проникновение воды в электроинструмент повышает риск поражения электротоком.
- Следите за тем, чтобы выброс искр не подвергал опасности людей. Уберите горючие материалы из рабочей зоны. При шлифовании металлов возникает выброс искр.

- ▶ Осторожно, опасность пожара! Предотвращайте перегрев шлифовального материала и шлифовальной машины. Перед перерывом в работе всегда опорожняйте пылесборник. Шлифовальный пыль может воспламениться в сборном мешке, микрофильтре, бумажном мешке (в фильтрующем мешке или в фильтре пылесоса) при неблагоприятных условиях, например, при выбросе искр при шлифовании металлов. Особая опасность возникает при перемешивании горячей, после продолжительной работы, пыли от шлифования с остатками лака, полиуретана или других химических веществ.
- ▶ Крепление заготовки. Заготовка, установленная в зажимное приспособление или в тиски, удерживается более надежно, чем в Вашей руке.
- ▶ Не обрабатывайте материалы с содержанием асбеста. Асбест считается канцерогеном.
- ▶ Примите меры защиты, если во время работы возможно возникновение вредной для здоровья, горячей или взрывоопасной пыли. Например: Некоторые виды пыли считаются канцерогенными. Пользуйтесь противозадельным respirатором и применяйте отсос пыли/опилок при наличии возможности присоединения.
- ▶ Держите Ваше рабочее место в чистоте. Смеси материалов особенно опасны. Пыль легкого металла может воспламениться или взорваться.
- ▶ Не работайте с электроинструментом с поврежденным шнуром питания. Не касайтесь поврежденного шнура, отсоедините вилку от штепсельной розетки, если шнур был поврежден во время работы. Поврежденный кабель повышает риск поражения электротоком.

Технические данные

Эксцентриковая шлифовальная машина

Предметный №		GEX 125-1 A Professional	GEX 125-1 AE Professional
Потребляемая мощность, номинальная	Вт	250	250
Установка числа колебаний		-	•
Число оборотов холостого хода	мин ⁻¹	12000	7500–12000
Число колебаний на холостом ходу	мин ⁻¹	24000	15000–24000
Диаметр диапазона колебаний	мм	2,5	2,5
Диаметр шлифовальной тарелки	мм	125	125
Вес согласно EPTA-Procedure 01/2003	кг	1,3	1,3
Степень защиты от электрического поражения		□/II	□/II

Данные действительны для номинальных напряжений 230/240 В. Для более низких напряжений и специальных видов исполнения для отдельных стран эти данные могут изменяться.

Пожалуйста, учитывайте предметный номер на тыльной табличке Вашего электроинструмента. Торговые обозначения отдельных электроинструментов могут изменяться.

Описание функции



Прочтите все указания и инструкции по технике безопасности. Указания, расположенные при соблюдении указаний и инструкций по технике безопасности, могут стать причиной электрического поражения, пожара и тяжелых травм.

Пожалуйста, откройте раскладную страницу с иллюстрациями электроинструмента и оставьте ее открытой пока Вы изучаете руководство по эксплуатации.

Применение по назначению

Настоящий электроинструмент предназначен для сухого шлифования поверхностей из древесины, пластика, металла, шпатлевки и с лакокрасочными покрытиями. Электроинструменты с электронным управлением пригодны также и для полирования.

Изображенные составные части

Нумерация составных частей выполнена по изображению на странице с иллюстрациями.

- 1 Выключатель
- 2 Установочное колесико числа оборотов (GEX 125-1 AE)
- 3 Боко для пыли в сборе (система микрофильтрации)
- 4 Шлифовальная тарелка
- 5 Шлифовальный лист*
- 6 Вилки для шлифовальной тарелки
- 7 Выдувной штуцер
- 8 Фильтроэлемент (система микрофильтрации)
- 9 Шланг отсасывания*

*Изображенные или описанные принадлежности не входят в стандартный комплект поставки.

Данные по шуму и вибрации

Измерения выполнены согласно стандарту EN 60745.

A-взвешенный уровень шума инструмента составляет, типично: уровень звукового давления 77 дБ(A); уровень звуковой мощности 88 дБ(A). Недостоверность K=2,8 дБ.

Применяйте средства защиты органов слуха!

Общая значения колебания (векторная сумма трех направлений) определены согласно EN 60745:

значение эмиссии колебания $a_{hv} = 5,0 \text{ м/с}^2$, недостоверность K = 1,5 м/с^2 .

⚠ ПРЕДУПРЕЖДЕНИЕ Приведенный в настоящей инструкции уровень вибрации замерен в соответствии с нормированным в стандарта EN 60745 методом измерения и может быть использован для сравнения инструментов. Уровень вибрации может измениться в соответствии с эксплуатацией электроинструмента и в некоторых случаях превышать указанное в настоящей инструкции значение. Нагрузка от вибрации может быть недооценена, если электроинструмент будет регулярно применяться таким образом.

Указание: Для точной оценки нагрузки от вибрации, в точности определенного рабочего времени, следует также учитывать и время, когда инструмент выключен или включен, но действительно не выполняет работы. Это может значительно снизить нагрузку от вибрации в течение общего рабочего времени.

Заявление о соответствии CE

С полной ответственностью мы заявляем, что описанный в «Технических данных» продукт соответствует нижеперечисленным стандартам или нормативным документам: EN 60745 согласно положениям Директив 89/336/ЕЭС, 98/37/ЕЭС (до 28.12.2009), 2006/42/ЕЭС (начиная с 29.12.2009).

Dr. Egbert Schneider
Senior Vice President
Engineering

Dr. Eckerhard Strötgen
Head of Product
Certification

[Signature] i.v. Strötgen

06.12.2006, Robert Bosch GmbH, Power Tools Division
D-70745 Leinfelden-Echterdingen

Сборка

- ▶ До начала работ по обслуживанию и настройке электроинструмента отсоедините вилку шнура от штепсельной розетки.

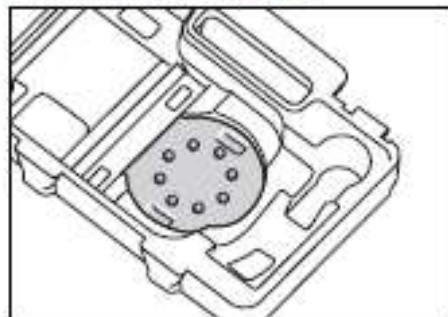
Замена шлифовального листа (см. рис. А)

Перед наложением нового шлифовального листа удалите загрязнения и пыль со шлифовальной тарелки 4, например, кисточкой.

Поверхность шлифовальной тарелки 4 выполнена из липучей ткани, чтобы можно было быстро и удобно заменить шлифовальный лист с соединением на липучке.

Прижмите шлифовальный лист 5 плотно к нижней стороне шлифовальной тарелки 4. Для обеспечения оптимального отсоса пыли отверстия в шлифовальном листе должны совпадать с отверстиями в шлифовальной тарелке.

Для удобного выравнивания шлифовального листа 5 на шлифовальной тарелке 4 Вы можете использовать приспособление в инструментальном чемодане, показанное на рисунке. Вложите в приспособление шлифовальный лист липучкой наверх и прижмите с усилием электроинструмент шлифовальной тарелкой к листу.



Выбор шлифовального листа

В соответствии с обрабатываемым материалом и желаемым съемом поверхности в распоряжении имеются различные шлифовальные листы:

	Материал	Применение	Зернистость	
White Paint	- Краска - Лак - Наполнитель - Шпатлевка	Для ошлифовывания краски	грубая	40 60
		Для шлифования грунтовой краски (например, удаление следов от кисти, каплей краски и подтеков)	средняя	80 100 120
		Для окончательной шлифовки грунтовки перед лакированием	мелкая	180 400
Red Wood	- Все древесные материалы (например, твердые и мягкие древесные породы, стружечные плиты, строительные плиты) - Металлические материалы	Для предварительного шлифования, например, настроганных балок и досок	грубая	40 60
		Для плоского шлифования и для выравнивания небольших неровностей	средняя	80 100 120
		Для окончательного и тонкого шлифования древесины	мелкая	180 240 320 400
Black Stone	- Камень - Мрамор - Гранит - Керамика - Стекло - Пластик - Автолак - Corian® - Varicolor®	Для предварительного шлифования	грубая	60
		Для профильного шлифования и округления кромок	средняя	80 100 120
		Для тонкого шлифования профилей	мелкая	180 240 320 400
		Шлифование до блеска и округления кромок	очень мелкая	600 1200

Смена шлифовальной тарелки (см. рис. B)

Указание: Немедленно замените поврежденную шлифовальную тарелку 4.

Снимите шлифовальный лист или полировальный инструмент. Вывинтите полностью 4 винта 6 и снимите шлифовальную тарелку 4. Установите новую шлифовальную тарелку 4 и крепко закрутите винты.

Указание: При установке шлифовальной тарелки зацепление поводка должны входить в вырезы шлифовальной тарелки.

Отсос пыли и стружки

Собственный отсос с боксом для пыли (см. рис. C1–C4)

Насадите боко для пыли 3 на выдувной шпатель 7 до срабатывания фиксатора.

Стопкой наполнения бокса для пыли 3 можно удобно проверить через прозрачные стенки бокса.

Для опорожнения бокса 3 снимите его слегка вращая вниз.

Поряд том как Вы откроете боко для пыли 3 его следует обстучать как это показано на рисунке, чтобы обить пыль с фильтроэлемента.

Крепко держите боко для пыли 3, откиньте фильтроэлемент 8 наверх и опорожните бокс. Мягкой щеткой очистите пластины фильтроэлемента 8.

Посторонний отсос (см. рис. D)

Насадите шланг отсасывания 9 на выдувной шпатель 7. Соедините шланг отсасывания 9 с пылесосом. Обзор возможностей присоединения к различным пылесосам Вы найдете в конце настоящего руководства.

Пылесос должен быть пригоден для обрабатываемого материала.

Применяйте специальный пылесос для отсасывания особо вредных для здоровья видов пыли – возбудителей рака или сухой пыли.

Работа с инструментом

Включение электроинструмента

- Учитывайте напряжение сети! Напряжение источника тока должно соответствовать данным на типовой табличке электроинструмента. Электроинструменты на 230 В могут работать также и при напряжении в 220 В.

Включение/выключение

Для включения электроинструмента перевести выключатель 1 направо в позицию «I».

Для выключения электроинструмента перевести выключатель 1 влево в позицию «0».

Настройка числа оборотов (GEX 125-1 AE)

С помощью установочного колесика 2 Вы можете установить необходимое число оборотов также и во время работы.

- 1–2 низкое число оборотов
- 3–4 среднее число оборотов
- 5–6 высокое число оборотов

Необходимое число оборотов зависит от материала и рабочих условий и может быть определено пробным шлифованием.

После продолжительной работы с низким числом оборотов электроинструмент следует включить приблизительно на 3 минуты на максимальное число оборотов на холостом ходу для охлаждения.

Тормоз шлифовальной тарелки

Встроенный тормоз шлифовальной тарелки снижает число оборотов на холостом ходу так, что при опуске электроинструмента на деталь предотвращается образование царапин.

Повышение числа оборотов холостого хода с течением времени говорит о износе тормоза шлифовальной тарелки или о повреждении последней. Изношенный тормоз шлифовальной тарелки должен быть заменен в авторизованной сервисной мастерской для электроинструментов Bosch.

Указания по применению

- Дайте электроинструменту полностью остановиться и только после этого выпустите его из рук.

Для работы без усталости Вы можете держать электроинструмент сверху, со стороны и спереди в зависимости от вида применения. (см. рис. E)

Шлифование плоскости

Включите электроинструмент, опустите его всей площадью шлифовальной тарелки на обрабатываемую поверхность и перемещайте с умеренным прижатием по детали.

Производительность по съему и качество шлифования зависят в основном от выбора шлифовального листа, установленной ступени числа оборотов (GEX 125-1 AE) и усилия прижатия.

Только безупречные шлифовальные листы позволяют достичь хорошую производительности и щадящее обращение с электроинструментом.

Следите за равномерным усилием прижатия, чтобы повысить срок службы шлифовальных листов.

Чрезмерное повышение усилия прижатия не ведет к повышению производительности, а к более сильному износу электроинструмента и шлифовального листа.

Не берите шлифовальный лист после обработки металла для обработки других материалов.

Применяйте только подлинную принадлежность Bosch.

Грубое шлифование

Наложите шлифовальный лист с более крупным зерном.

Прижимайте электроинструмент только с небольшим усилием так, чтобы он вращался с высоким числом оборотов и достигал большой съем материала.

Тонкое шлифование

Наложите шлифовальный лист с мелким зерном.

Легким изменением усилия прижатия и изменением ступени числа оборотов (GEX 125-1 AE) Вы можете понизить число оборотов шлифовальной тарелки при сохранении эксцентричного движения.

Перемещайте электроинструмент с умеренным усилием прижатия всей поверхностью круговыми движениями или попеременно в продольном и поперечном направлениях по детали. Не перекашивайте электроинструмент, так как это может привести к шлифовке обрабатываемой детали, например, фанеры.

По окончании рабочего процесса выключите электроинструмент.

Полирование (GEX 125-1 AE)

Для обновления обветрившихся лаков и для полирования с целью удаления царапин (например, акриловое стекло) электроинструмент может быть оснащен соответствующими полировальными инструментами, как то, полировальным кругом из овечьей шерсти, фетровым и губчатым полировальным кругом.

Для полирования выбирайте низкое число оборотов (ступень 1–2), чтобы предотвратить чрезмерный нагрев поверхности.

Нанесите полирующее средство губкой порокрестным или круговым движениями с умеренным прижатием и дайте затем средству слегка подсохнуть.

Подходящее полировальное средство доводите до блеска кругом из овечьей шерсти порокрестным или круговым движением.

Регулярно очищайте полировальный инструмент для обеспечения хороших результатов полирования. Промывайте полировальный инструмент неагрессивным моющим средством и теплой водой, не применяйте растворители.

Техобслуживание и сервис

Техобслуживание и очистка

- ▶ До начала работ по обслуживанию и настройке электроинструмента отсоединяйте вилку шнура сети от сетевой розетки.

- ▶ Для обеспечения качественной и безопасной работы следует постоянно содержать электроинструмент и вентиляционные прорези в чистоте.

Если электроинструмент, несмотря на тщательные методы изготовления и испытания, выйдет из строя, то ремонт следует производить силами авторизованной сервисной мастерской для электроинструментов фирмы Bosch.

Пожалуйста, во всех запросах и заказах на запчасти обязательно указывайте 10-разрядный предметный номер по типовой табличке электроинструмента.

Сервисное обслуживание и консультация покупателей

Сервисный отдел ответит на все Ваши вопросы по ремонту и обслуживанию Вашего продукта и также по запчастям. Монтажные чертежи и информация по запчастям Вы найдете также по адресу:

www.bosch-pt.com

Коллектив консультантов Bosch охотно поможет Вам в вопросах покупки, применения и настройки продуктов и принадлежностей.

Россия

ООО «Роберт Босх»
Сервисный центр по обслуживанию электроинструмента
ул. Академика Королёва 13, строение 5
129515, Москва
Тел.: +7 (0495) 9 35 88 06
Тел.: +7 (0495) 9 35 53 64
Факс: +7 (0495) 9 35 88 07
E-Mail: rbru_pt_asa_mk@ru.bosch.com

ООО «Роберт Босх»
Сервисный центр по обслуживанию электроинструмента
ул. Зайцева, 41
198188, Санкт-Петербург
Тел.: +7 (0812) 7 84 13 07
Факс: +7 (0812) 7 84 13 61
E-Mail: rbru_pt_asa_spb@ru.bosch.com

ООО «Роберт Босх»
Сервисный центр по обслуживанию электроинструмента
Горский микрорайон, 53
630032, Новосибирск
Тел.: +7 (0383) 3 59 94 40
Факс: +7 (0383) 3 59 94 65
E-Mail: rbru_pt_asa_nob@ru.bosch.com

ООО «Роберт Босх»
Сервисный центр по обслуживанию электроинструмента
Ул. Фронтовых бригад, 14,
620017, Екатеринбург
Тел.: +7 (0343) 3 65 86 74
Тел.: +7 (0343) 3 78 77 56
Факс: +7 (0343) 3 78 79 28

Беларусь

АСЦ УП-18
220064 Минск, ул. Курчатова, 7
Тел.: +375 (017) 2 10 29 70
Факс: +375 (017) 2 07 04 00

Утилизация

Отслуживший свой срок электроинструменты, принадлежности и упаковки следует сдавать на экологически чистую рециркуляцию отходов.

Только для стран-членов ЕС:



Не выбрасывайте электроинструменты в коммунальный мусор! Согласно Европейской Директиве 2002/96/ЕС о старых электрических и электронных инструментах и приборах, а также о

превращении этой директивы в национальное право, отслуживший свой срок электроинструменты должны отдально собираться и сдаваться на экологически чистую утилизацию.

Оставляем за собой право на изменения.